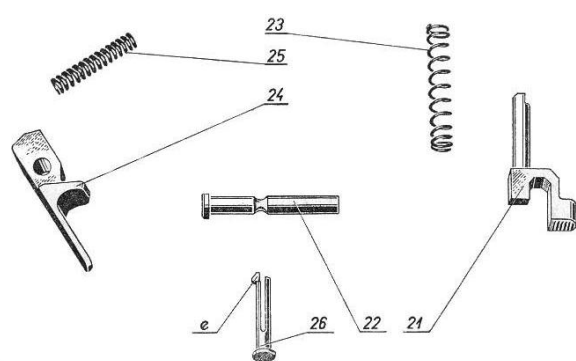


## Vypouštěcí páka závěru Expert a TZ



Vypouštěcí páka závěru je určena pro použití na zbraních Sa vz.58, CZ858 Tactical, CZH 2003, FSN01 a dalších verzích výše zmiňované zbraně ráže 7,62x39 mm. Vypouštěcí páka závěru (VPZ) slouží k vypuštění závěru ze zadní polohy. Vypouštění se děje ukazováčkem ruky, kdy je střelec při přebíjení automaticky donucen k sejmutí ukazováku ze spouště, což má za následek zrychlení přebíjení zbraně a zvýšení bezpečnosti manipulace se zbraní v okamžiku přebíjení. Montáž na zbraň se provádí vyjmutím originálního záchyty závěru a výměnou za upravený díl. Vyjmutí originálního dílu provedete tak, že vyjmete závěr zbraně. Odjistíte jehlou z čištění ozub (26e). Vyražečem čepů, nebo jehlou z čištění vytlačíte pojistný kolík čepu záchyty zásobníku (závěru) (26), po rozpadu této sestavy vysunete kolík záchyty zásobníku (22), při tom vypadne záchyt zásobníku (24) s pružinou (25) a záchyt závěru s pružinou (21,23). Vyjmete pružinu (23) z originálního záchyty (21), nasadíte jí na nový záchyt závěru a stejným způsobem jak jste prvky rozebírali, je složíte. Nezapomeňte vrátit zpět pojistný kolík čepu záchyty zásobníku (22). Nový záchyt závěru má pouze malé vůle z důvodu lepší manipulace s ním.



### Pouzdro závěru (součástky)

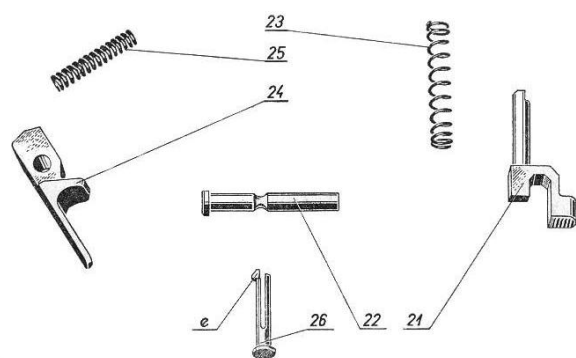
- 21 — záchytka závěru
- 22 — čep záchytky zásobníku
- 23 — zpruha záchytky závěru
- 24 — záchytka zásobníku
- 25 — zpruha záchytky zásobníku
- 26 — pojistný kolík čepu záchytky zásobníku; e — ozub

Nestlačujte instalovanou páčku proti pružině vloženého zásobníku. Záchyt závěru s pákou slouží k odblokování nosiče závorníku při vložení nového zásobníku.

## Vypouštěcí páka závěru Expert a TZ



Vypouštěcí páka závěru je určena pro použití na zbraních Sa vz.58, CZ858 Tactical, CZH 2003, FSN01 a dalších verzích výše zmiňované zbraně ráže 7,62x39 mm. Vypouštěcí páka závěru (VPZ) slouží k vypuštění závěru ze zadní polohy. Vypouštění se děje ukazováčkem ruky, kdy je střelec při přebíjení automaticky donucen k sejmutí ukazováku ze spouště, což má za následek zrychlení přebíjení zbraně a zvýšení bezpečnosti manipulace se zbraní v okamžiku přebíjení. Montáž na zbraň se provádí vyjmutím originálního záchyty závěru a výměnou za upravený díl. Vyjmutí originálního dílu provedete tak, že vyjmete závěr zbraně. Odjistíte jehlou z čištění ozub (26e). Vyražečem čepů, nebo jehlou z čištění vytlačíte pojistný kolík čepu záchyty zásobníku (závěru) (26), po rozpadu této sestavy vysunete kolík záchyty zásobníku (22), při tom vypadne záchyt zásobníku (24) s pružinou (25) a záchyt závěru s pružinou (21,23). Vyjmete pružinu (23) z originálního záchyty (21), nasadíte jí na nový záchyt závěru a stejným způsobem jak jste prvky rozebírali, je složíte. Nezapomeňte vrátit zpět pojistný kolík čepu záchyty zásobníku (22). Nový záchyt závěru má pouze malé vůle z důvodu lepší manipulace s ním.



### Pouzdro závěru (součástky)

- 21 — záchytka závěru
- 22 — čep záchytky zásobníku
- 23 — zpruha záchytky závěru
- 24 — záchytka zásobníku
- 25 — zpruha záchytky zásobníku
- 26 — pojistný kolík čepu záchytky zásobníku; e — ozub

Nestlačujte instalovanou páčku proti pružině vloženého zásobníku. Záchyt závěru s pákou slouží k odblokování nosiče závorníku při vložení nového zásobníku.